

KONSTRUKCJA SKRZYDŁA

Wypełnienie stanowi wkład stabilizujący „plaster miodu”. Rama wraz z wypełnieniem jest obłożona dwustronnie lakierowaną płytą HDF. Oba boki oraz góra skrzydła są okleinowane taśmą obrzeżową w kolorze skrzydła. Szpros (z PCV) wykonany jest w kolorze skrzydła.

WZORY I WYMIARY

- jednoskrzydłowe: „60”, „70”, „80”, „90”, „100”
- dwuskrzydłowe: „120” ÷ „200”

AKCESORIA W CENIE SKRZYDŁA

- 2 zawiasy
- zamek: na klucz zwykły, z blokadą łazienkową lub dostosowany pod wkładkę patentową
- szyba: wzór „chinchila”

OŚCIEŻNICA

- ościeżnica o stałej szerokości 100 mm
- ościeżnica regulowana

LISTWY OPASKOWE

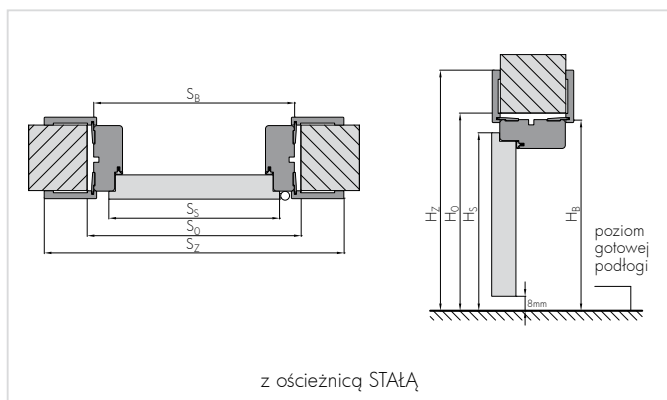
- szerokość listew 60 mm
- przycinane pod kątem 45°
- wymiar: „60”, „70”, „80”, „90”, „100”

ĆWIERCWAŁKI

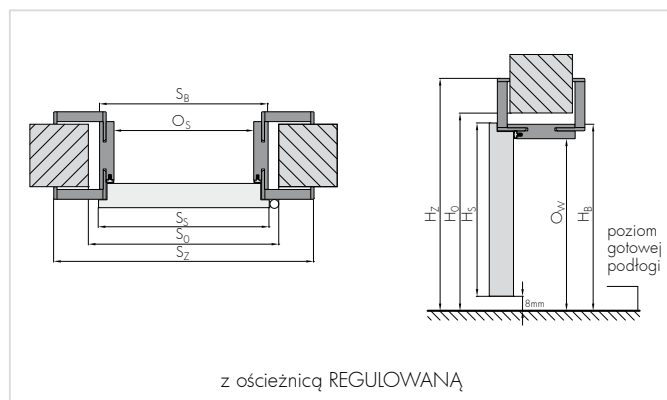
- wymiar: 12x22 mm, długość: 2150 mm

UWAGI

- Aprobata Techniczna AT-15-3691/2007, ITB Warszawa.
- Montaż ościeżnicy należy wykonać w pomieszczeniach z kompletnie wykończonymi ścianami (tapety, malowanie, kafelkowanie itp.) oraz wykończonymi podłogami (np. parkiet).



z ościeżnicą STAŁĄ



z ościeżnicą REGULOWANĄ

	ROZMIAR	S _S	H _S	D _S	S ₀	H ₀	O _S	O _W	S _B	H _B	S _Z	H _Z	T _{S/W}
ościeżnica STAŁA	60	644	2030	40	710	2075	602	2016	690	2060	840	2115	+20 / +10
	70	744			810		702		790		940		
	80	844			910		802		890		1040		
	90	944			1010		902		990		1140		
	100	1044			1110		1002		1090		1240		
ościeżnica REGULOWANA	60	644	2030	40	680	2060	602	2016	646	2038	786	2088	+20 / +10
	70	744			780		702		746		886		
	80	844			880		802		846		986		
	90	944			980		902		946		1086		
	100	1044			1080		1002		1046		1186		

LEGENDA do wymiarów

- S_S – całkowita szerokość skrzydła drzwiowego (łącznie z przylgami)
- H_S – całkowita wysokość skrzydła drzwiowego (łącznie z przylgą)
- D_S – grubość skrzydła drzwiowego
- S₀ – szerokość otworu w murze przygotowanego do osadzenia ościeżnicy
- H₀ – wysokość otworu w murze przygotowanego do osadzenia ościeżnicy, mierzone od poziomu wykończonej podłogi
- O_S – szerokość w świetle ościeżnicy

- O_W – wysokość w świetle ościeżnicy
- S_B – szerokość ościeżnicy, wymiar bez listew maskujących
- H_B – wysokość ościeżnicy, wymiar bez listew maskujących
- S_Z – szerokość całkowita ościeżnicy, wymiar z listwami maskującymi
- H_Z – wysokość całkowita ościeżnicy, wymiar z listwami maskującymi

Wszystkie wymiary w milimetrach [mm].